

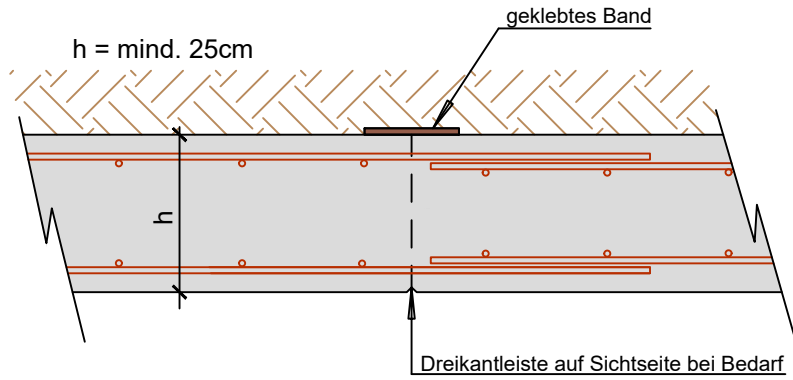


Blue Toro

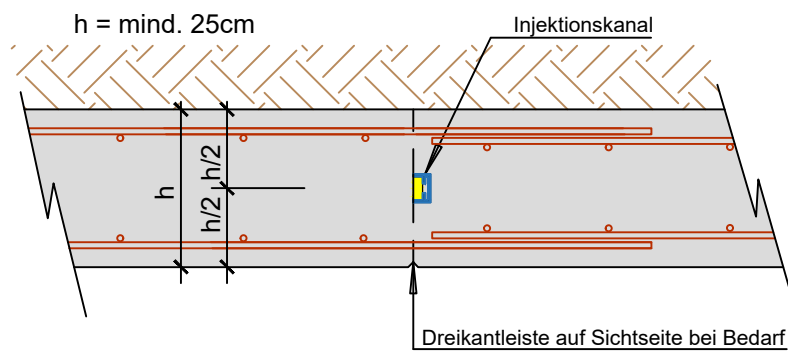
Systemdetails

01.07.2024

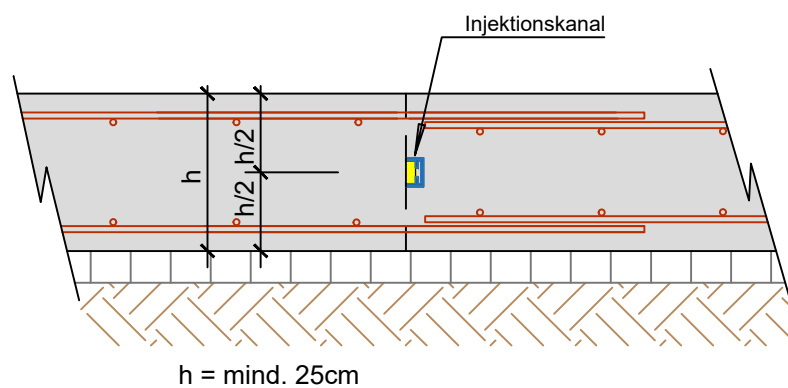
Arbeitsfuge in Wände mit geklebtem Band



Arbeitsfuge in Wände mit IK

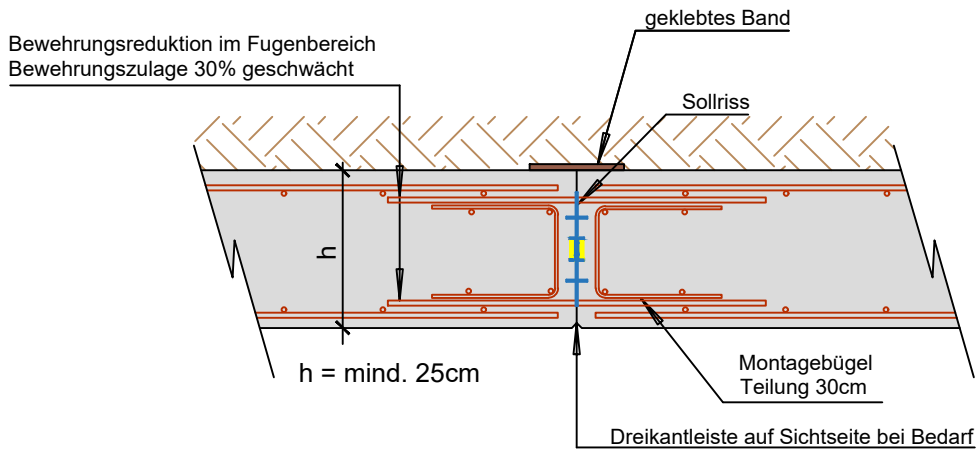


Arbeitsfuge in Bodenplatte mit IK



Sollrissfuge in Wände abgeklebt

Fugenabstand nach Angabe BLUE TORO

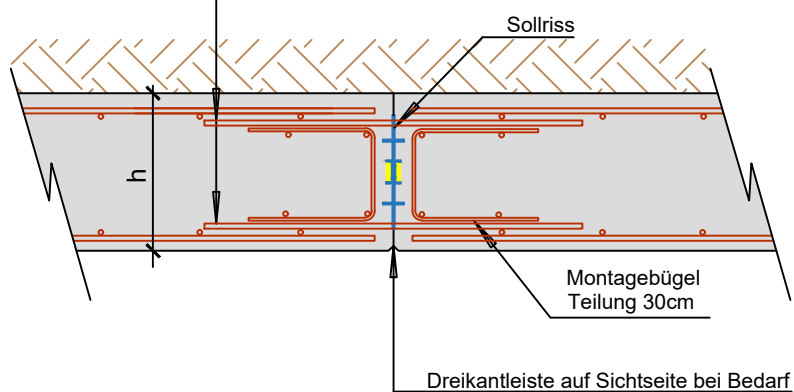


Sollrissfuge in Wände injiziert

Fugenabstand nach Angabe BLUE TORO

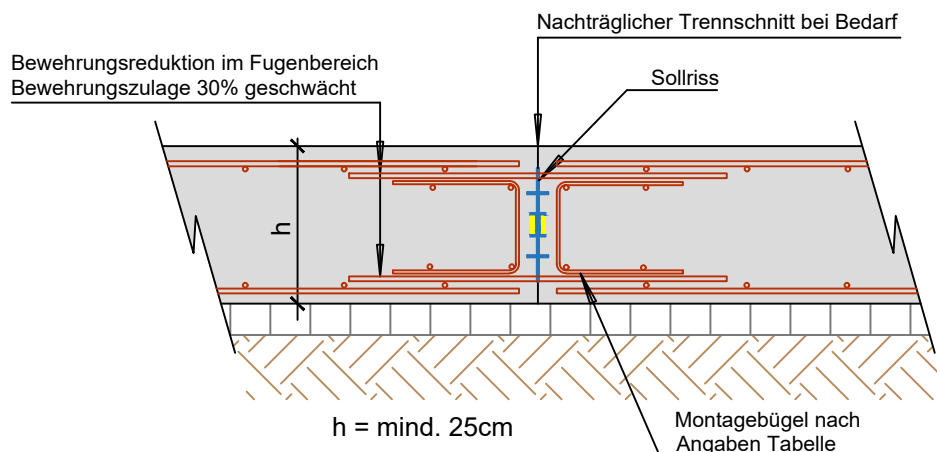
h = mind. 25cm

Bewehrungsreduktion im Fugenbereich
Bewehrungszulage 30% geschwächt

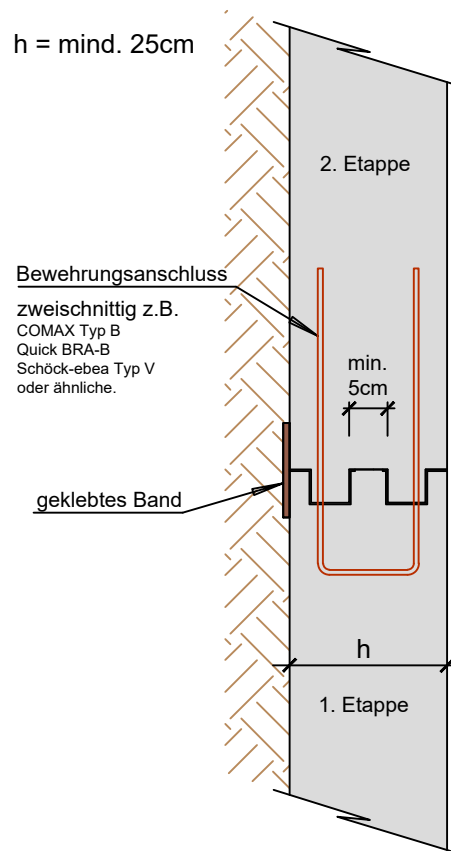


Sollrissfuge in Bodenplatte injiziert

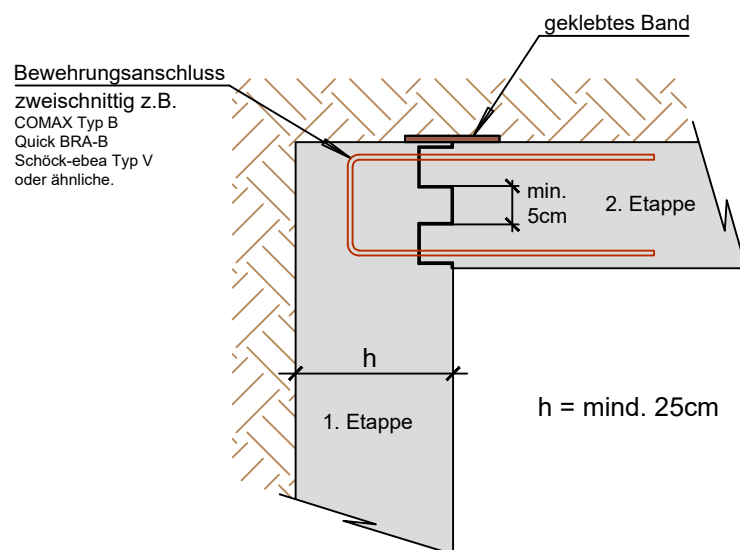
Fugenabstand nach Angabe BLUE TORO



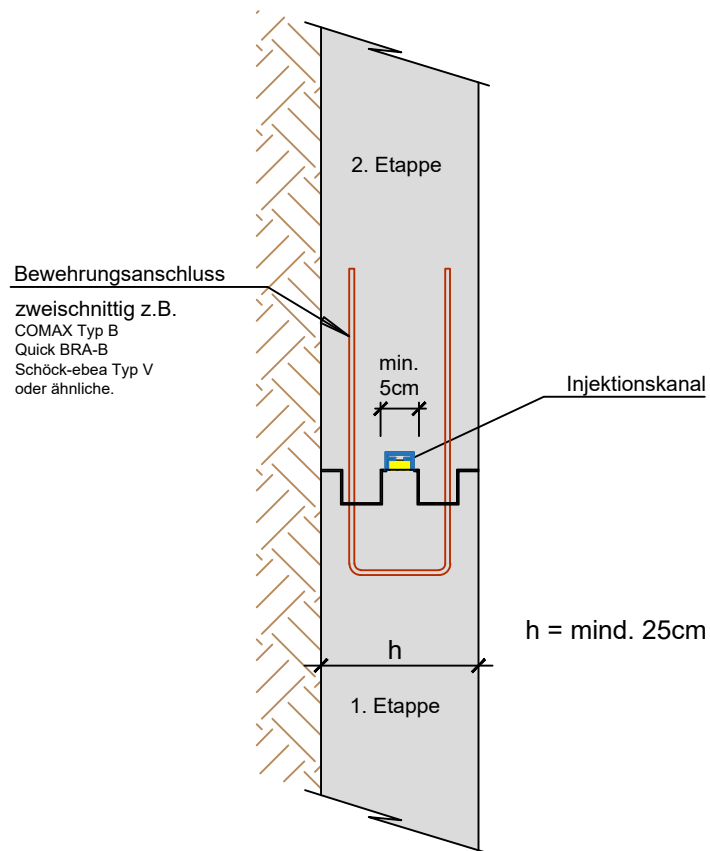
Arbeitsfuge mit Bewehrungsanschluss mit geklebtem Band



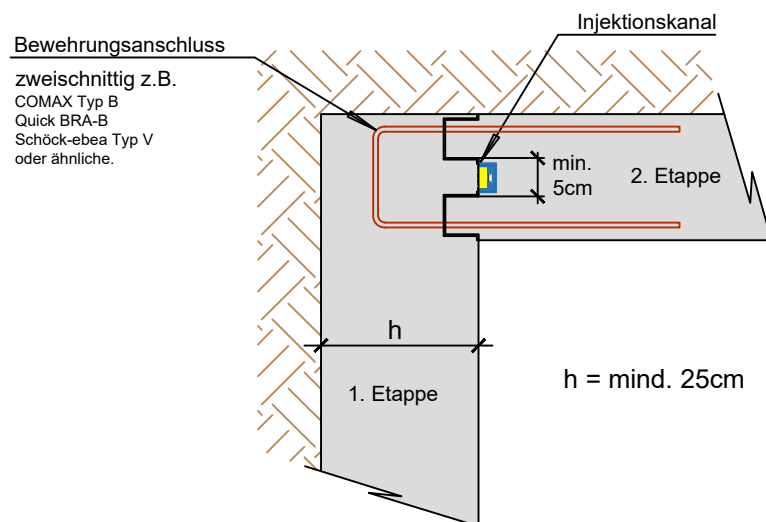
Arbeitsfuge mit Bewehrungsanschluss mit geklebtem Band



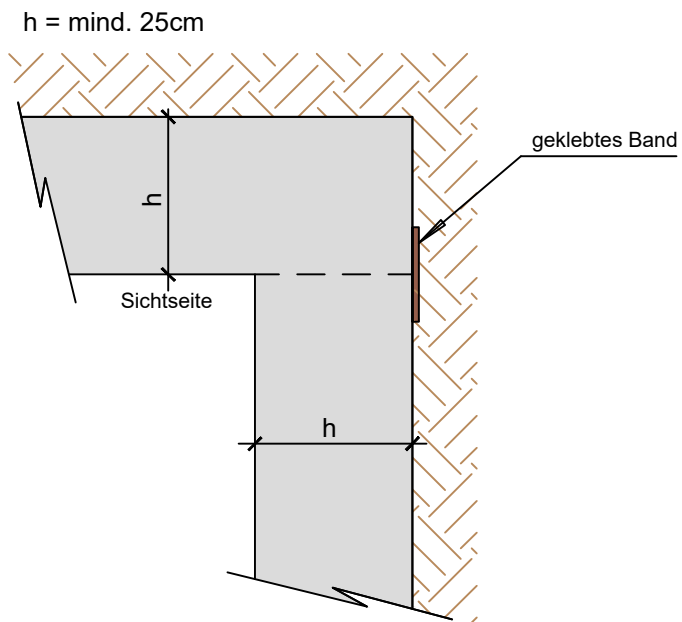
Arbeitsfuge mit Bewehrungsanschluss



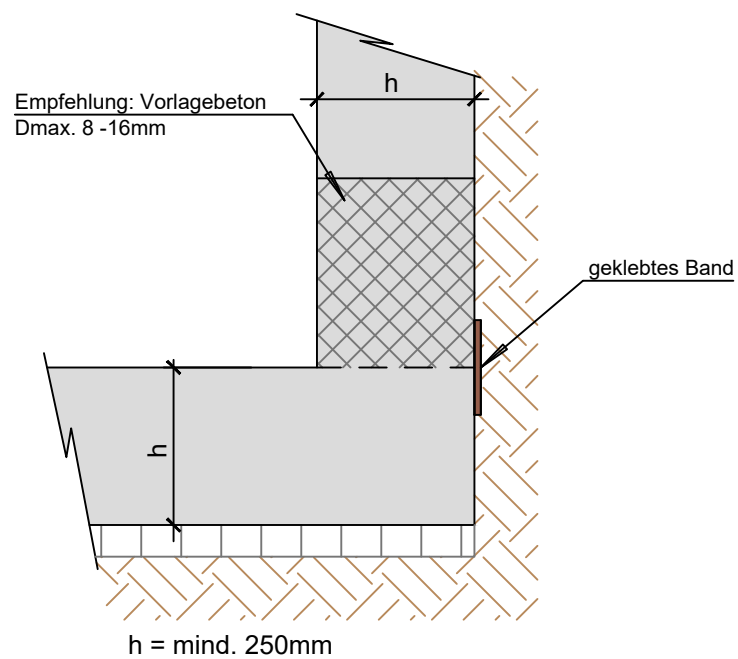
Arbeitsfuge mit Bewehrungsanschluss



Wand- / Deckenanschluss mit geklebtem Band

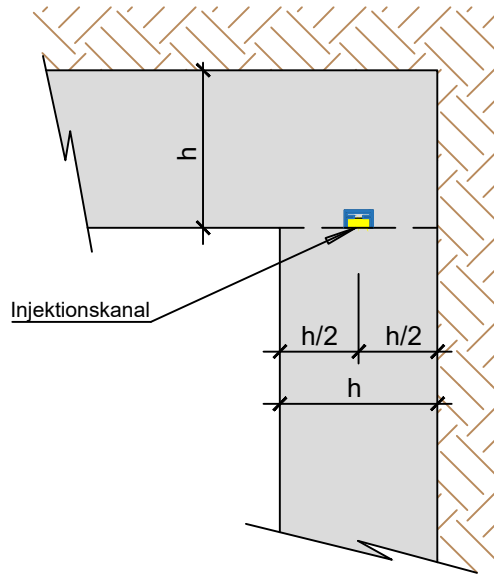


Boden- / Wandanschluss mit geklebtem Band



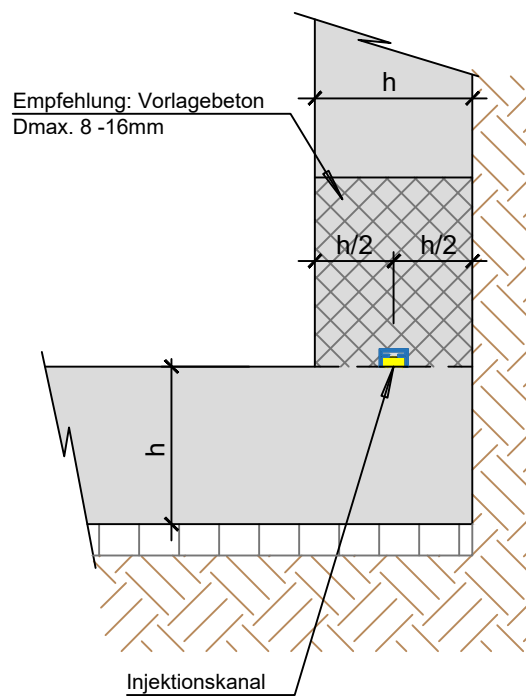
Wand- / Deckenanschluss mit IK

$h = \text{mind. } 25\text{cm}$

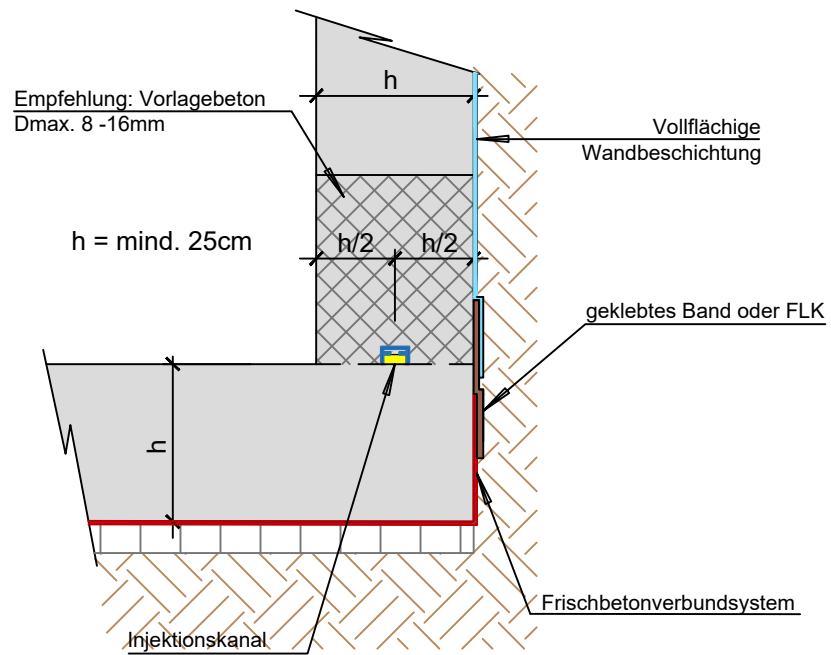


Boden- / Wandanschluss mit IK

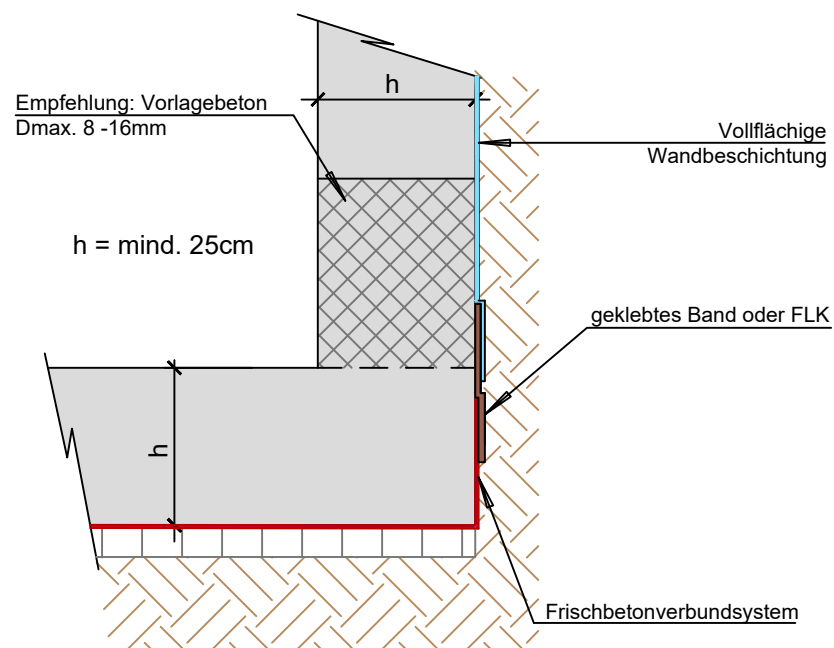
$h = \text{mind. } 25\text{cm}$



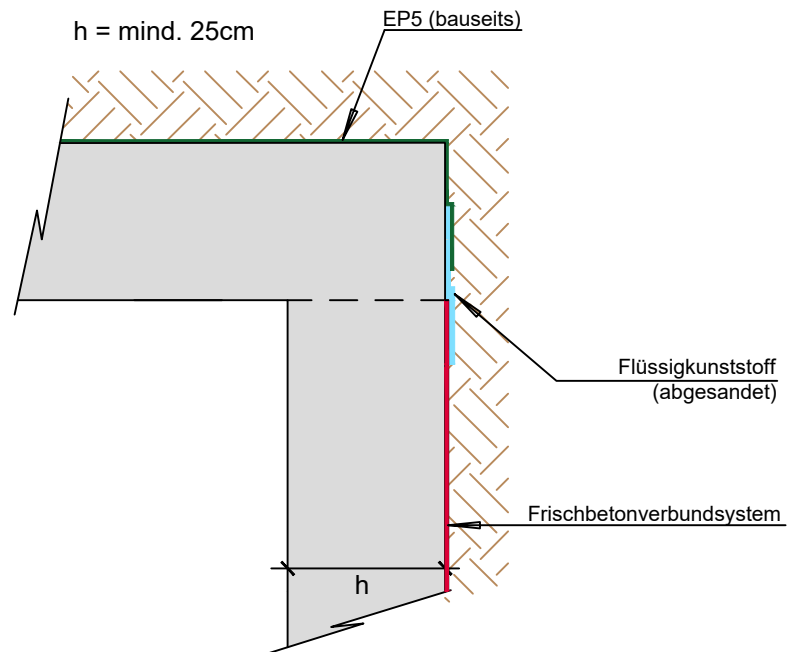
Boden- / Wandanschluss mit IK mit Frischbetonverbundsystem



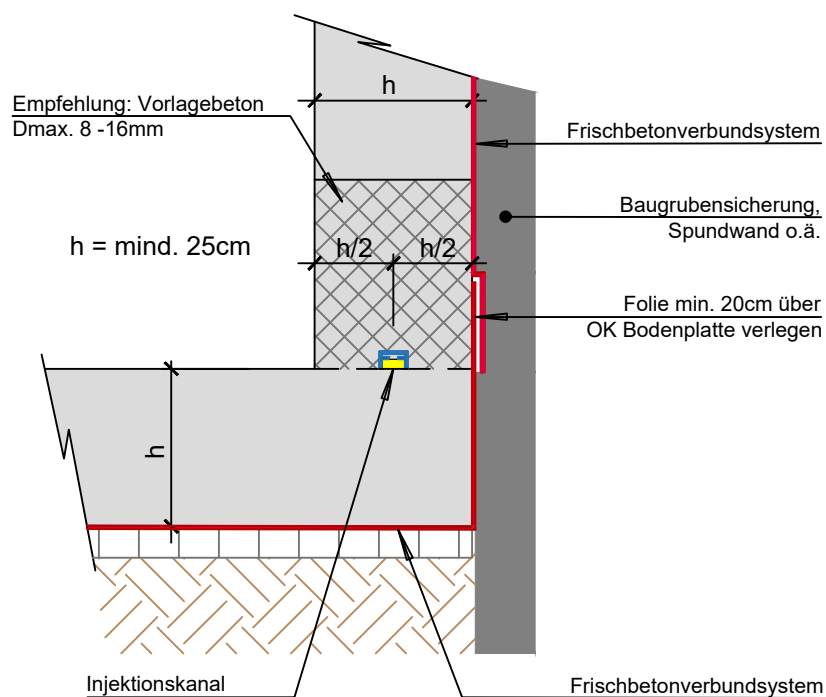
Boden- / Wandanschluss mit geklebtem Band mit Frischbetonverbundsystem



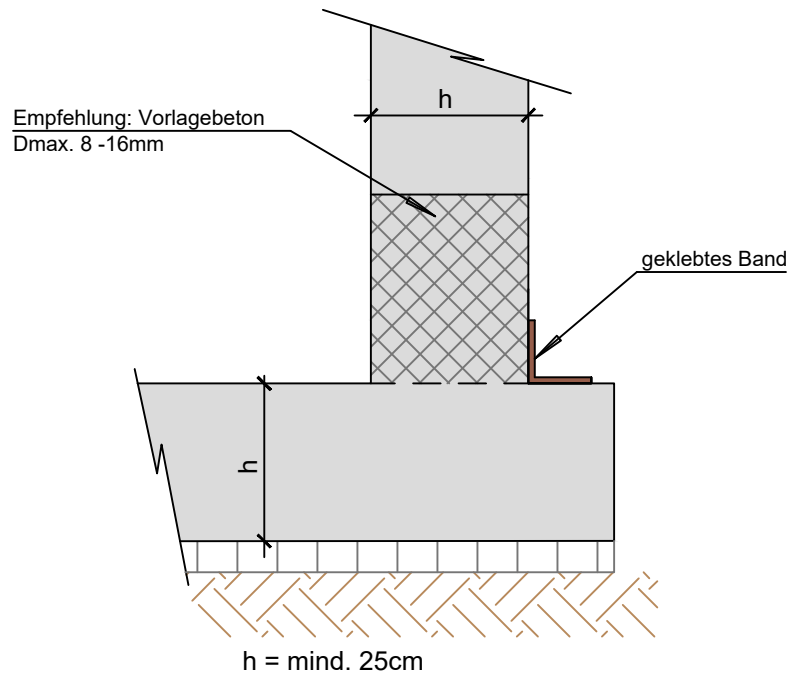
Wand-Deckenanschluss FLK mit Frischbetonverbundsystem



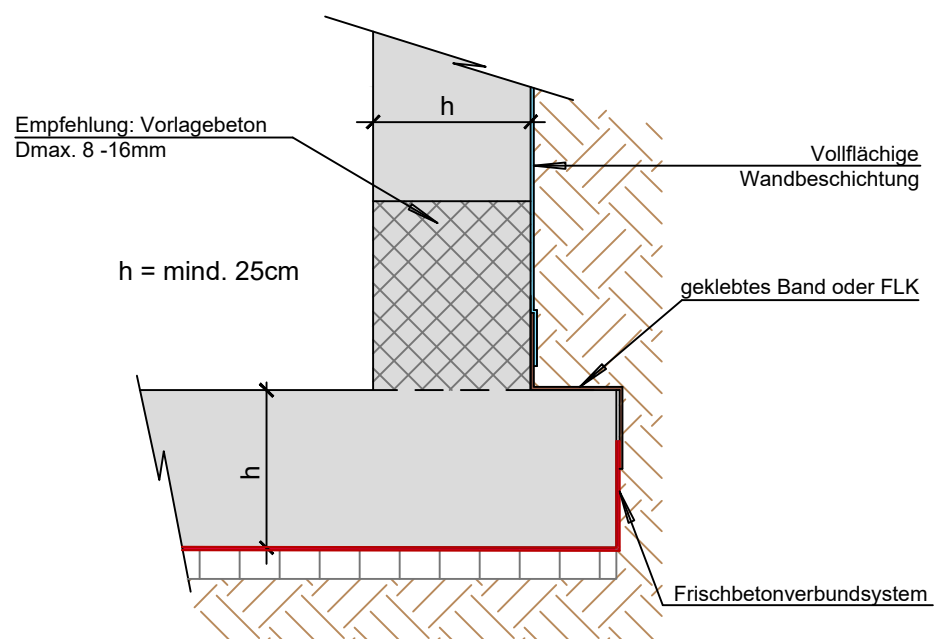
Boden- / Wandanschluss mit IK mit Frischbetonverbundsystem bei einhäutig geschalteten Wänden



Boden- / Wandanschluss mit geklebtem Band mit Plattenvorsprung

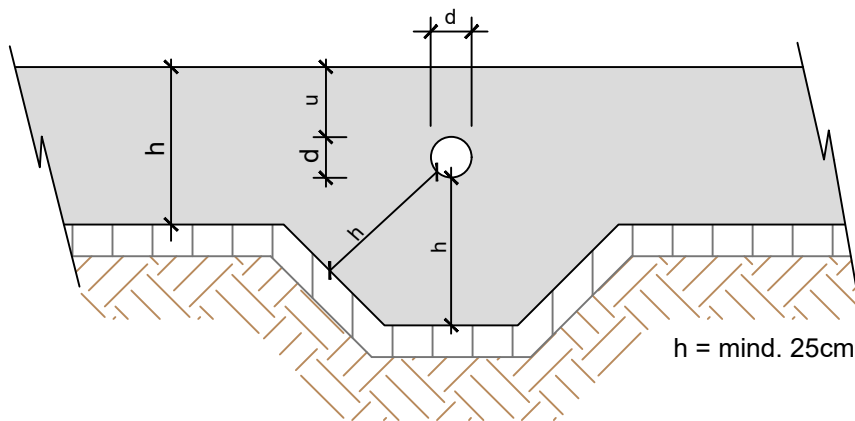


Boden- / Wandanschluss mit geklebtem Band oder FLK und Plattenvorsprung mit Frischbetonverbundsystem



Verstärkung, wenn $d \geq 1/4 h$

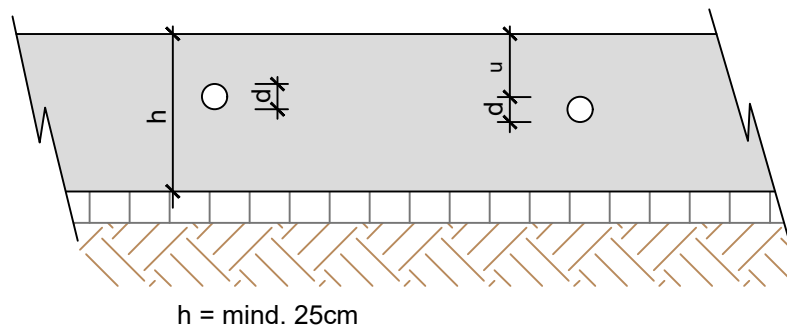
$h \geq 25\text{cm}$
 $u \geq 10\text{cm}$



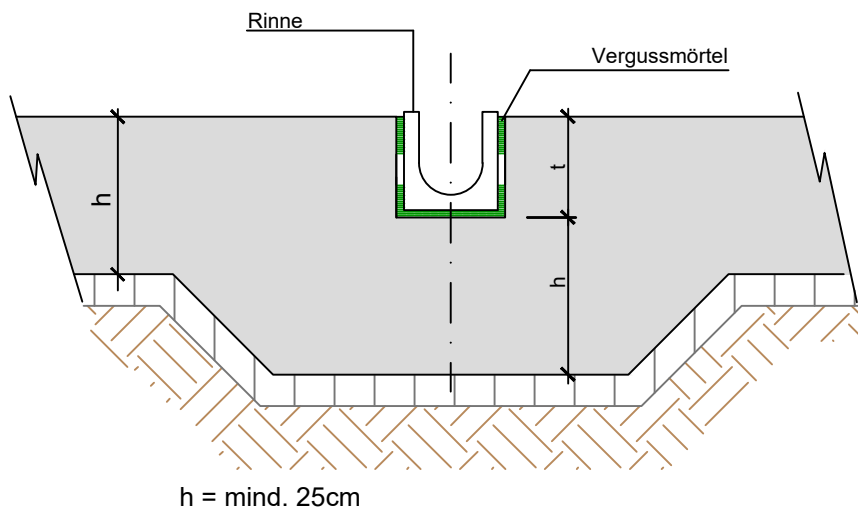
Keine Verstärkung wenn $d \leq 1/4 h$

Achtung : Röhre auf der wasserabgewandten Seite verlegen

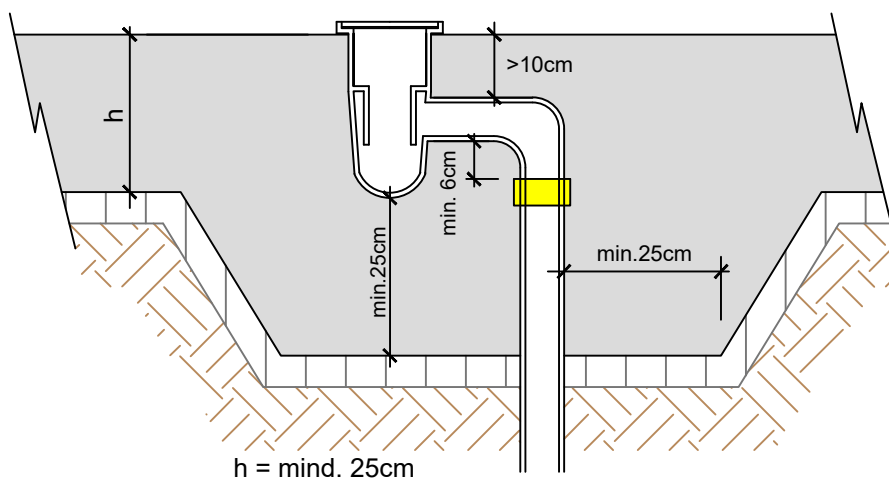
$h \geq 25\text{cm}$
 $d \leq h/4$
 $u \geq 10\text{cm}$



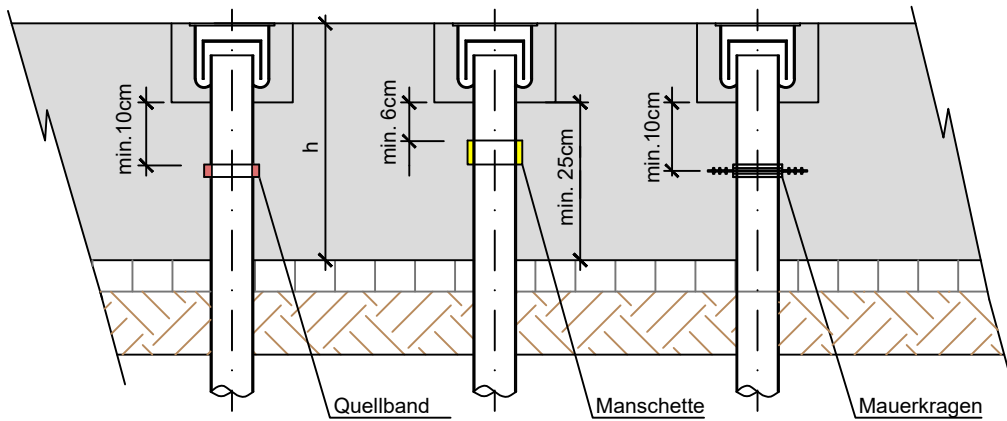
Verstärkung bei Rinnen, Einlagen und dgl.



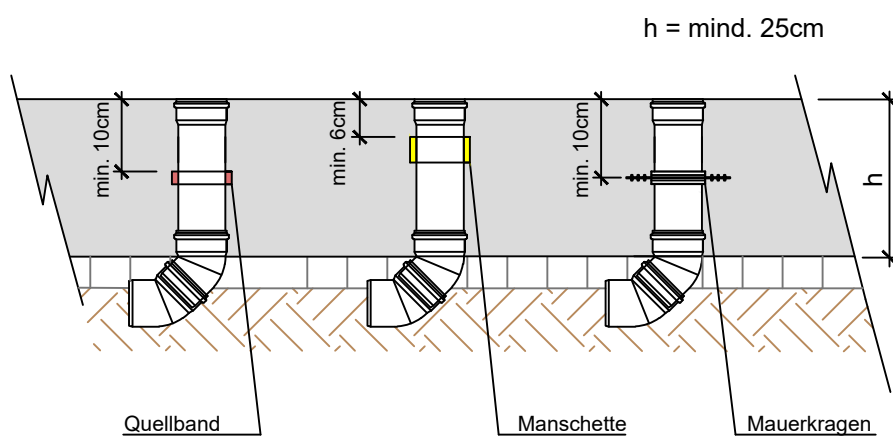
Örtliche Verstärkung beim Bodenablauf



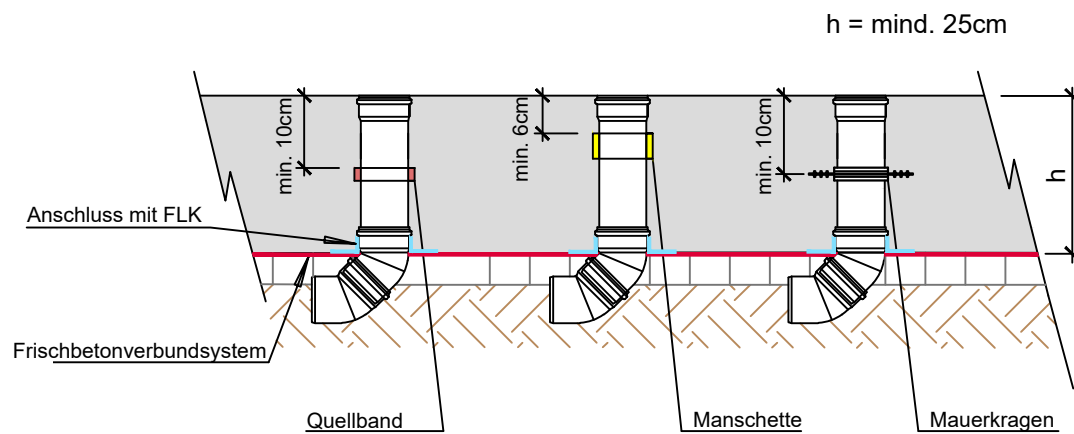
Bodenablauf eingelegt



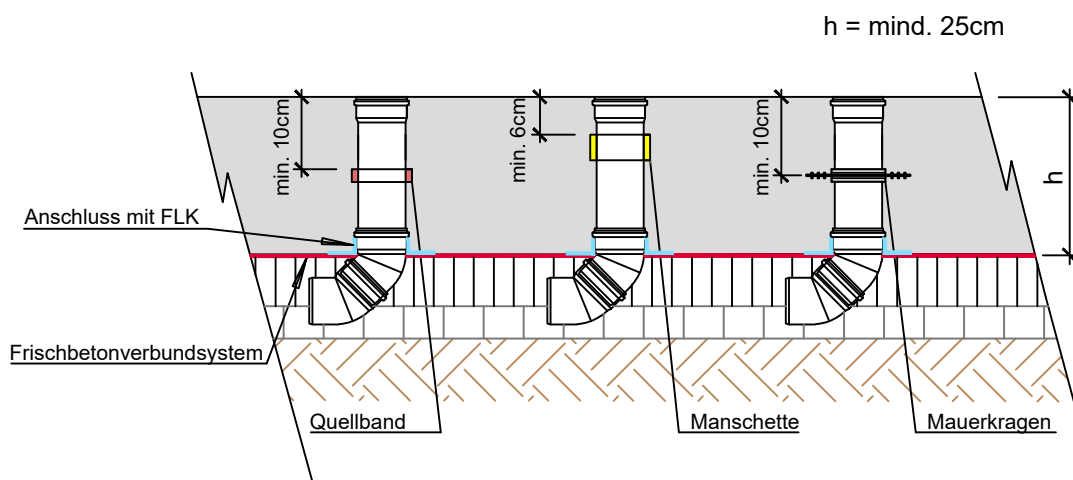
Rohrdurchdringungen Boden



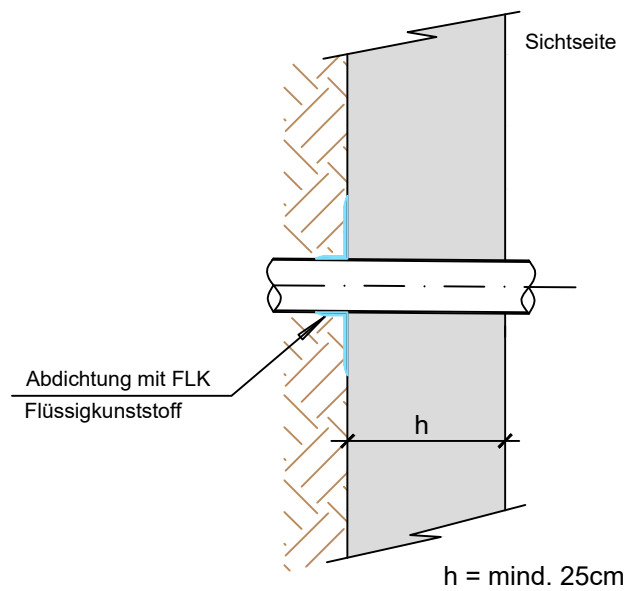
Rohrdurchdringungen Boden mit Frischbetonverbundsystem



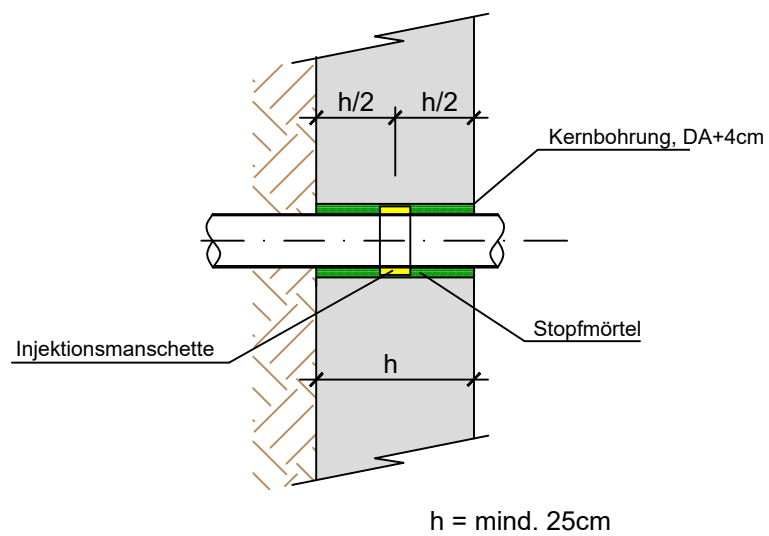
Rohrdurchdringungen Boden (Wärmedämmung unter Bodenplatte) mit Frischbetonverbundsystem



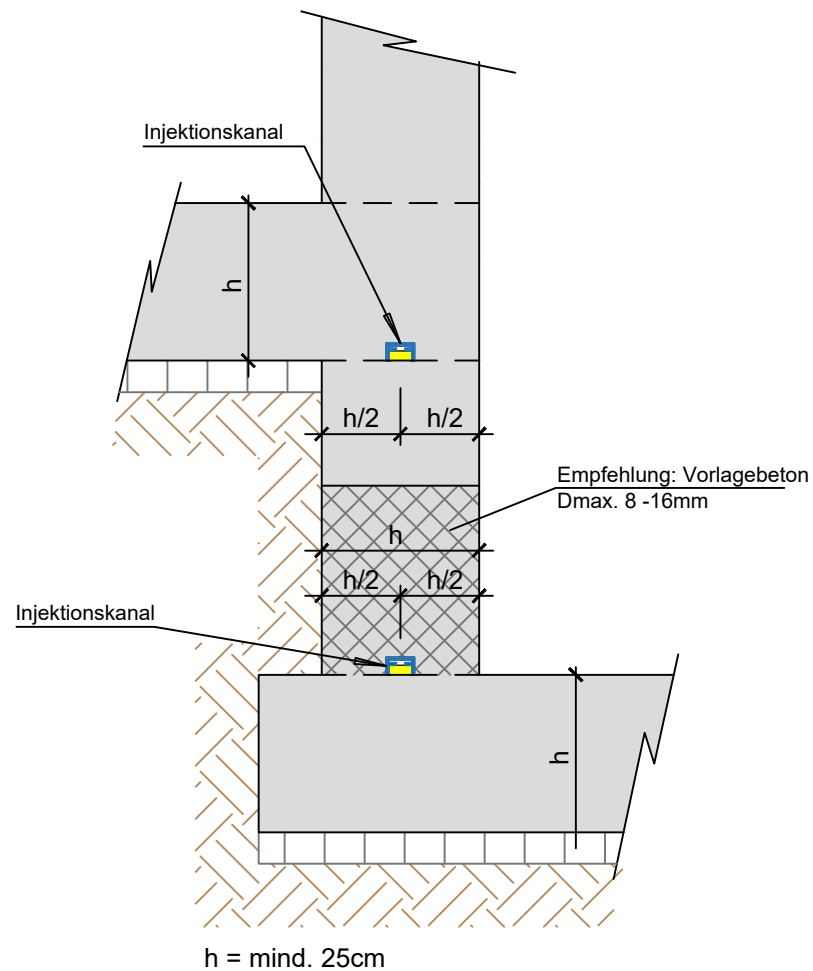
Durchdringung mit Flüssigkunststoff



Durchdringung mittels Kernbohrung (Injektionsmanschette)



Boden- / Wandanschluss mit IK



Bodenabsatz mit IK

